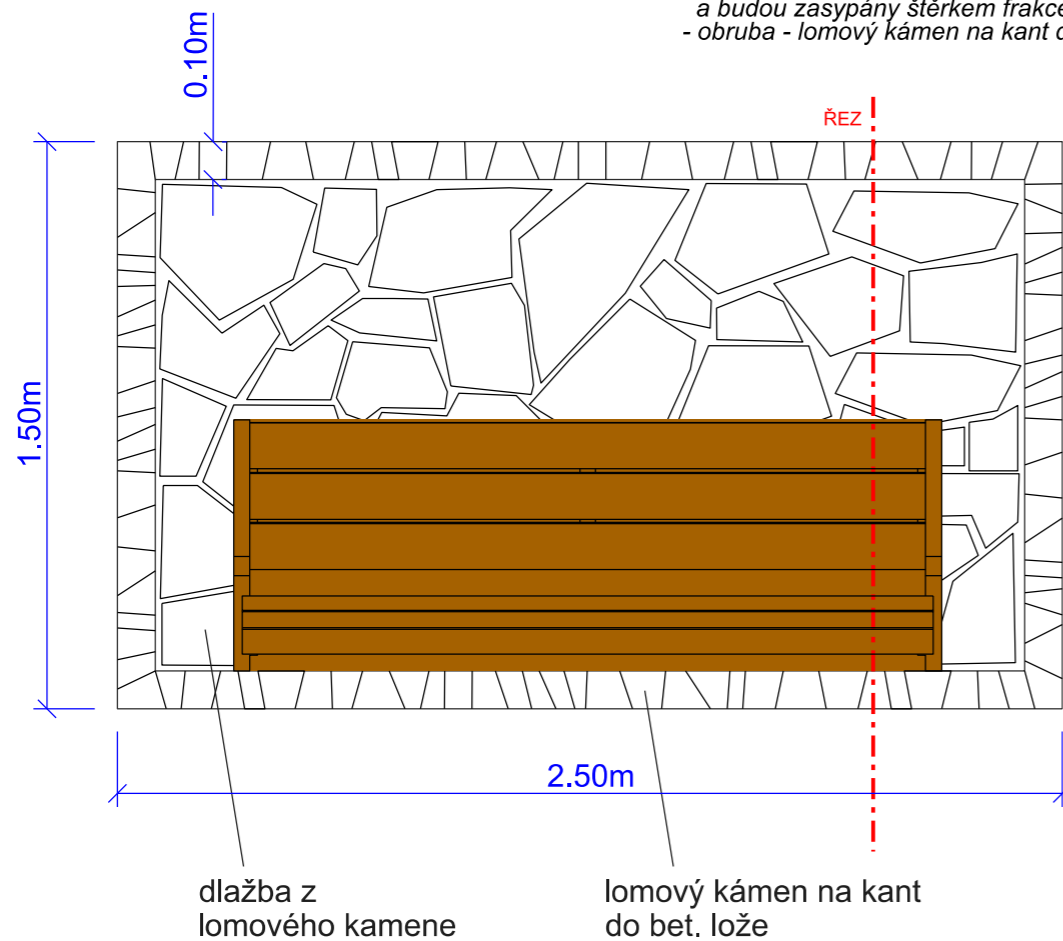


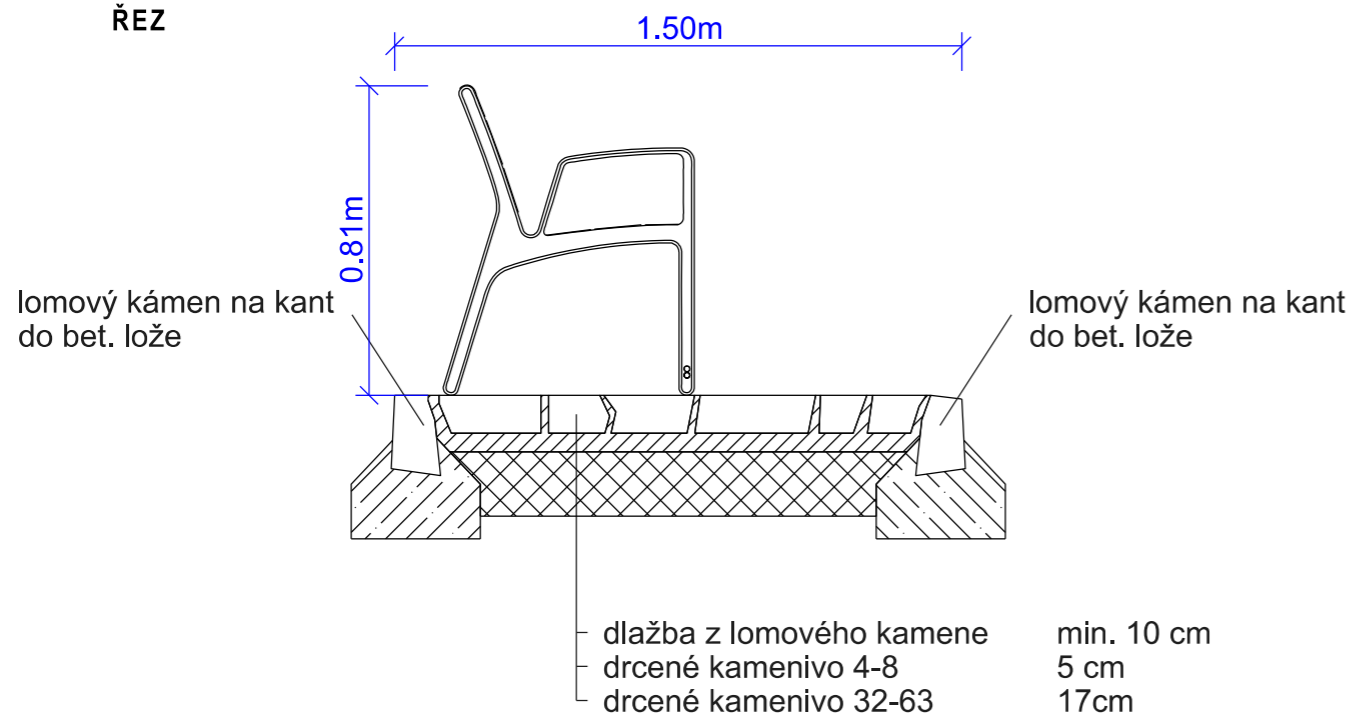
**PODESTA Z LOMOVÉHO KAMENE S
OBRUBOU Z LOMOVÉHO KAMENE NA KANT**

PŮDORYS

- Pozn.:
- lomové kameny na podestu musí být tlusté min. 10 cm
 - kameny budou kladeny na sucho a na plocho
 - spáry mezi jednotlivými kameny budou široké do 5 cm a budou zasypany štěrkem frakce 4-8
 - obruba - lomový kámen na kant do betonu - šířka 10 cm



ŘEZ



**CESTNÍ SÍŤ Z MZK S BODOVĚ ROZMÍSTĚNÝMI
KAMENNÝMI ŠLAPÁKY**

PŮDORYS

- Pozn.:
- cesty z MZK jsou navrženy bez obruby s lehce rozvolněným okrajem
 - plocha lomových kamenů bude cca 1m² na 4 bm cesty

